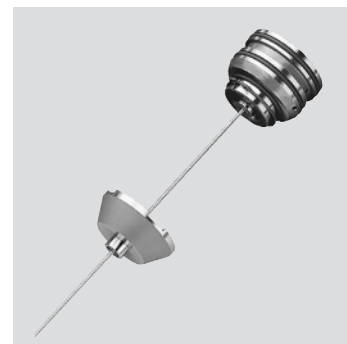
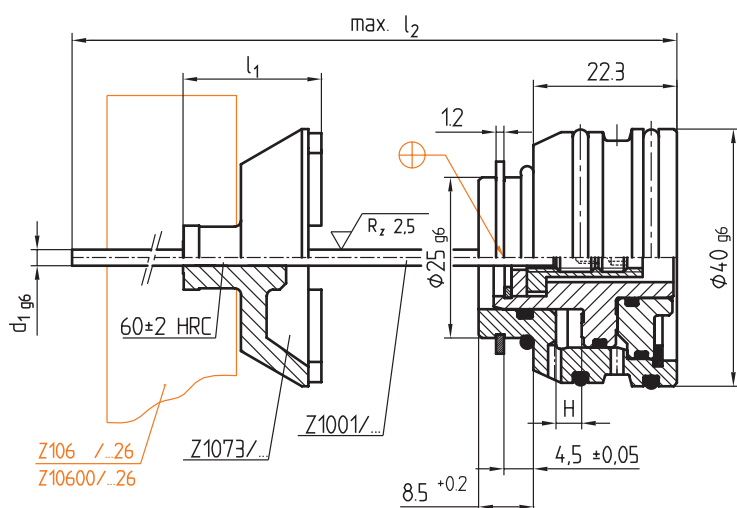


Z107/2/...



► Info

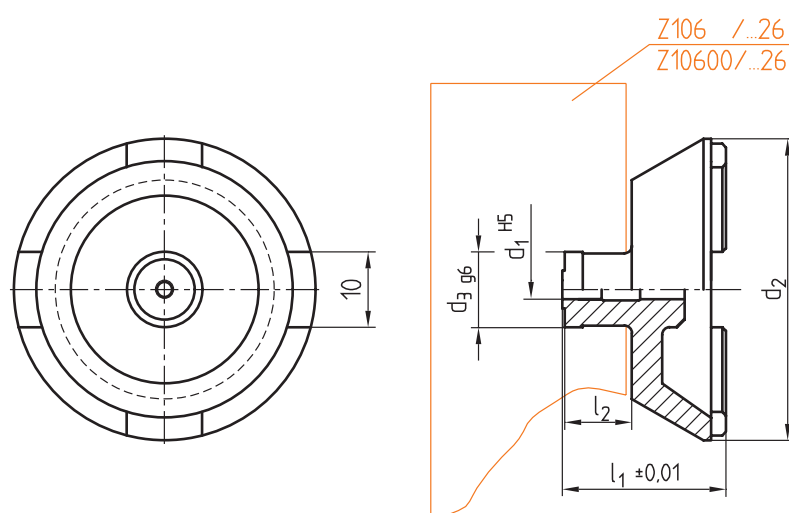
H = Hub / Stroke / Course

Neu / New / Nouveau

Z3340/40/...	max. °C	H	max. l <sub>2</sub>	l <sub>1</sub>	Typ	d <sub>1</sub>	Nr./No.
X	200	4	241	21,5	2	2,5	Z107/2/2,5

Z1073/...

Mat.: 1.2343/1400-1500 N/mm<sup>2</sup>



► Info

Neu / New / Nouveau

l <sub>1</sub>	l <sub>2</sub>	d <sub>3</sub>	d <sub>1</sub>	d <sub>2</sub>	Nr./No.
21,5	8,9	12	2,5	40	Z1073/2,5/40